

Краны шаровые трехходовые **ФБ39** (FB39)

Технические характеристики



По вопросам продаж и поддержки обращайтесь:

Архангельск (8182)63-90-72	Калининград (4012)72-03-81	Нижний Новгород (831)429-08-12	Смоленск (4812)29-41-54
Астана +7(7172)727-132	Калуга (4842)92-23-67	Новокузнецк (3843)20-46-81	Сочи (862)225-72-31
Белгород (4722)40-23-64	Кемерово (3842)65-04-62	Новосибирск (383)227-86-73	Ставрополь (8652)20-65-13
Брянск (4832)59-03-52	Киров (8332)68-02-04	Орел (4862)44-53-42	Тверь (4822)63-31-35
Владивосток (423)249-28-31	Краснодар (861)203-40-90	Оренбург (3532)37-68-04	Томск (3822)98-41-53
Волгоград (844)278-03-48	Красноярск (391)204-63-61	Пенза (8412)22-31-16	Тула (4872)74-02-29
Вологда (8172)26-41-59	Курск (4712)77-13-04	Пермь (342)205-81-47	Тюмень (3452)66-21-18
Воронеж (473)204-51-73	Липецк (4742)52-20-81	Ростов-на-Дону (863)308-18-15	Ульяновск (8422)24-23-59
Екатеринбург (343)384-55-89	Магнитогорск (3519)55-03-13	Рязань (4912)46-61-64	Уфа (347)229-48-12
Иваново (4932)77-34-06	Москва (495)268-04-70	Самара (846)206-03-16	Челябинск (351)202-03-61
Ижевск (3412)26-03-58	Мурманск (8152)59-64-93	Санкт-Петербург (812)309-46-40	Череповец (8202)49-02-64
Казань (843)206-01-48	Набережные Челны (8552)20-53-41	Саратов (845)249-38-78	Ярославль (4852)69-52-93



Конструкция

Кран состоит из следующих основных частей: корпуса 1, патрубков 2, пробки 3, шпинделя 4. Корпус 1 и пробка крана 3 уплотняются фторопластовыми кольцами 5 и 7, поджатие которых осуществляется стягиванием шпильками 16 фланцев патрубка 2 до упора в корпус 1. Корпусной патрубком лежит на одной оси со шпинделем, чем и обеспечивается данная (см. на обороте) схема переключения (при заказе необходимо отметить). Шпиндель 4 уплотняется фторопластовыми кольцами 8 и 11. Переключение крана производится поворотом ручки 12 на 180°. Трехходовые краны могут оснащаться пневмо- и электроприводом. ЗАО «АК «ФОБОС» выпускаются также муфтовые трехходовые краны. По требованию заказчика возможно изготовление трехходовых кранов с боковыми патрубками под приварку. Пространственное положение крана на трубопроводе - произвольное. Принцип работы данного типа трехходовых кранов проиллюстрирован на схеме рабочих положений. Краны могут оснащаться фиксатором положений.

Техническая характеристика

Рабочая среда

среды, по отношению к которым применяемые материалы коррозионностойки

Условное давление, МПа

1,6; 2,5; 4,0

Температура рабочей среды

от -40°C до +160°C

Класс герметичности затвора по ГОСТ 9544-2005

A

Климатическое исполнение по ГОСТ 15150-69

У1 (-40°C...+40°C)
или УХЛ1 (-60°C...+50°C)

Усилие поворота ручки

не более 150 Н

Назначенный ресурс

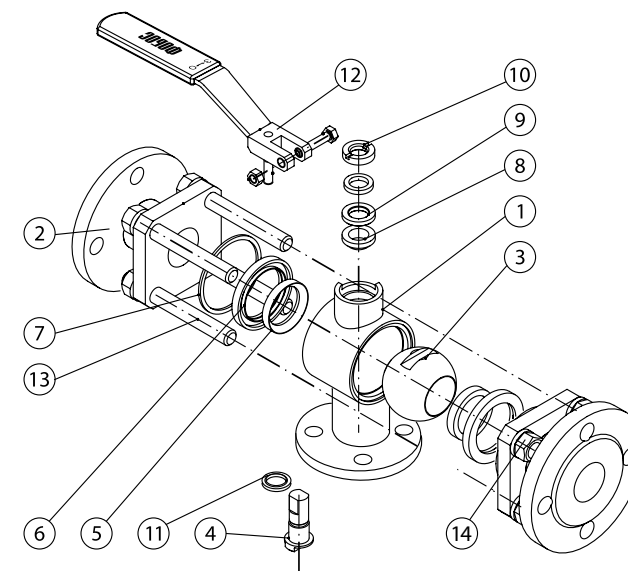
8000 циклов

Полный срок службы

не менее 10 лет

Назначение и область применения

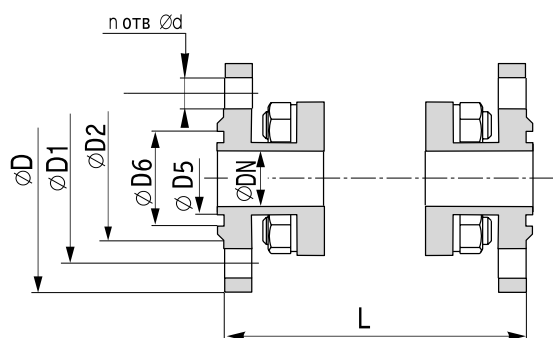
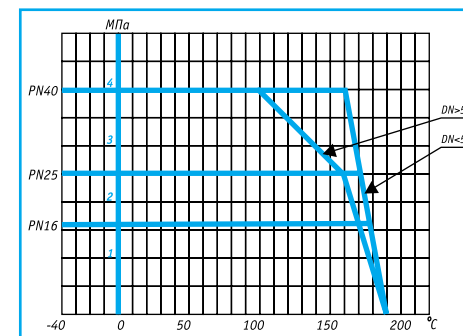
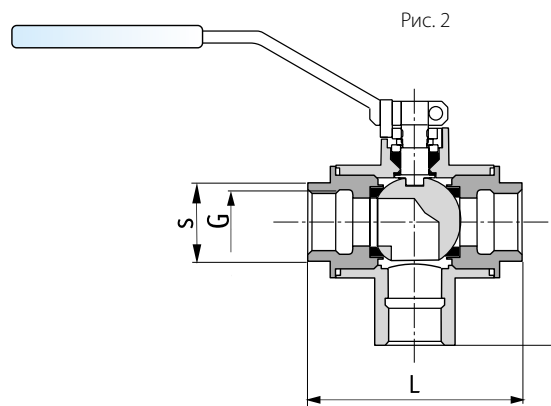
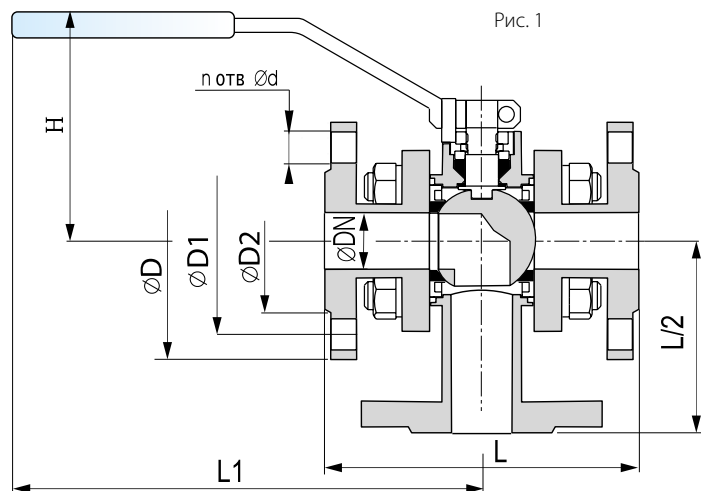
Краны предназначены для установки в качестве запорных устройств на технологических линиях химических, нефтеперерабатывающих, целлюлозно-бумажных и других производств с жидкими, газообразными, в том числе агрессивными, рабочими средами.



Материалы основных деталей

Поз.	Наименование	Материалы для исполнений		
		-00	-02	-03
1	Корпус	Сталь 12Х18Н10Т	Сталь 20	Сталь 09Г2С
2	Патрубок	Сталь 12Х18Н10Т	Сталь 20	Сталь 09Г2С
3	Пробка	Сталь 12Х18Н10Т		
4	Шпиндель	Сталь 14Х17Н2		
5	Седло	Фторопласт Ф4		
6	Кольцо	Сталь 12Х18Н10Т		
7	Уплотнительное кольцо	Фторопласт Ф4		
8	Уплотнительное кольцо	Фторопласт Ф4К20		
9	Шайба	Сталь 12Х18Н10Т		
10	Гайка	Сталь 14Х17Н2		
11	Кольцо	Фторопласт Ф4		
12	Ручка	Сталь 12Х18Н10Т		
13	Шпилька	Сталь 14Х17Н2	Сталь 35	Сталь 09Г2С
14	Гайка	Сталь 12Х18Н10Т, Сталь 12Х18Н9	Сталь 20	

Габаритные и присоединительные размеры



10нж32п, 10с32п1

Обозначение	PN	DN	D	D1	D2	D5	D6	n	d	L	L1	H	Масса, кг
ФБ39.Х40.015	16;25;40	15	95	65	47	-	-	4	14	130	134	89	2,5;2,5;2,5
ФБ39.Х40.020		20	105	75	58	35	51	4	14	150	134	92	2,9;3,5;3,5
ФБ39.Х40.025*		25;20	115	85	68	42	58	4	14	160	134	92	3,0;3,8;3,8
ФБ39.Х40.032		32	135	100	78	50	66	4	18	180	250	140	7,1;7,5;7,5
ФБ39.Х40.040		40	145	110	88	60	76	4	18	200	250	143	7,9;8,2;8,2
ФБ39.Х40.050		50	160	125	102	72	88	4	18	230	250	150	9,9;11,7;11,7
ФБ39.Х40.065		65	180	145	122	94	110	4;8;8	18	290	250	162	16,5;17;17
ФБ39.Х40.080		80	195	160	133	105	121	4;8;8	18	310	292	197	21,5;22,3;22,3
ФБ39.Х40.100		100	215;230	180;190	158	128	150	8	18;22	350	292	211	31
ФБ39.041.150**		16	150	280	240	212	-	-	8	22	480	245	437
ФБ39.041.200**	16	200;150	335	295	268	-	-	12	22	600	245	437	102,1

* - неполнопроходной кран
 ** - с ручным редуктором
 «Х» для PN16-0, PN25-1, PN40-2

Таблица 1 (Рис. 1)

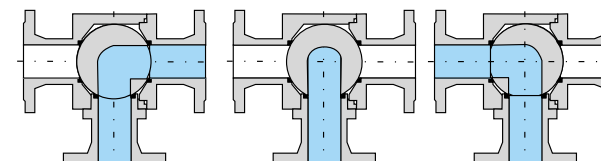
10нж32п1, 10с32п3

Обозначение	PN	DN	G	S	L	L1	H	Масса, кг
ФБ39.Х60.015	16;25;40	15	1/2"	27	75	134	89	0,8
ФБ39.Х60.020		20	3/4"	36	80	134	91	1,1
ФБ39.Х60.025*		25;20	1"	41	90	134	91	1,4
ФБ39.Х60.032		32	1 1/4"	50	120	250	137	2,8
ФБ39.Х60.040		40	1 1/2"	60	130	250	142	3,5
ФБ39.Х60.050		50	2"	70	140	250	150	4,1

* - неполнопроходной кран
 «Х» для PN16-0, PN25-1, PN40-2

Таблица 2 (Рис. 2)

Схема рабочих положений



По вопросам продаж и поддержки обращайтесь:

Архангельск (8182)63-90-72	Калининград (4012)72-03-81	Нижний Новгород (831)429-08-12	Смоленск (4812)29-41-54
Астана +7(7172)727-132	Калуга (4842)92-23-67	Новокузнецк (3843)20-46-81	Сочи (862)225-72-31
Белгород (4722)40-23-64	Кемерово (3842)65-04-62	Новосибирск (383)227-86-73	Ставрополь (8652)20-65-13
Брянск (4832)59-03-52	Киров (8332)68-02-04	Орел (4862)44-53-42	Тверь (4822)63-31-35
Владивосток (423)249-28-31	Краснодар (861)203-40-90	Оренбург (3532)37-68-04	Томск (3822)98-41-53
Волгоград (844)278-03-48	Красноярск (391)204-63-61	Пенза (8412)22-31-16	Тула (4872)74-02-29
Вологда (8172)26-41-59	Курск (4712)77-13-04	Пермь (342)205-81-47	Тюмень (3452)66-21-18
Воронеж (473)204-51-73	Липецк (4742)52-20-81	Ростов-на-Дону (863)308-18-15	Ульяновск (8422)24-23-59
Екатеринбург (343)384-55-89	Магнитогорск (3519)55-03-13	Рязань (4912)46-61-64	Уфа (347)229-48-12
Иваново (4932)77-34-06	Москва (495)268-04-70	Самара (846)206-03-16	Челябинск (351)202-03-61
Ижевск (3412)26-03-58	Мурманск (8152)59-64-93	Санкт-Петербург (812)309-46-40	Череповец (8202)49-02-64
Казань (843)206-01-48	Набережные Челны (8552)20-53-41	Саратов (845)249-38-78	Ярославль (4852)69-52-93

www.fobos.nt-rt.ru || fsb@nt-rt.ru